



M04-5 散料称重控制器

大屏显示·品质铸造·舒畅体验

深圳市杰曼科技股份有限公司



3 通过USB接口，一键调用功能可方便的导入、导出各类参数亦可用于系统升级

5寸TFT液晶显示屏
简洁实用的全中文操作界面
尽享前所未有的操控体验



1 **A/D转换：960次/秒**
显示精度：1/100000
新一代处理芯片、
全新的数据算法，
使称重控制更快、更准

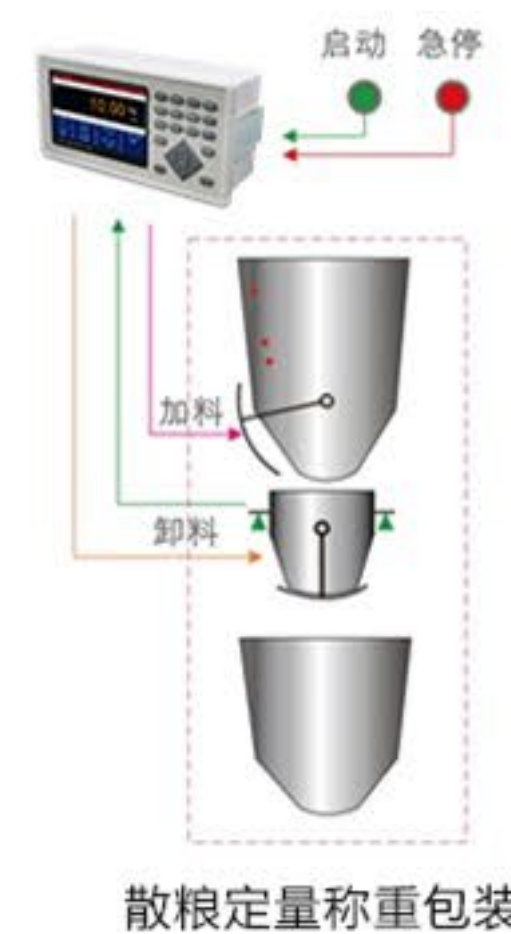
产品介绍

M04-5散料累计控制器是针对非连续性供料的批次性称重和自动累计控制而专门开发的一款全新称重仪表。该仪表具备收货/发货两种计量模式，可对工厂、港口等仓储物料或产品的收/发货重量进行批次性自动称量和积算，便于后续统计设备产能及核算单位成本。广泛应用于化工、粮食、饲料、建材、港口物流等需要散料计量的行业。

功能特点

- ◆ 全新算法,硬件系统全面优化,称重控制更快更准
- ◆ 5寸TFT液晶屏,全中文显示,化繁为简,操作更方便
- ◆ 高性能A/D转换,采样速度高达960次/秒
- ◆ 标配双路串口,更易于系统互联
- ◆ 自带USB接口,可用于导入、导出各类数据参数
- ◆ 标配八路信号输入,十二路数字控制信号输出,输入、输出
- ◆ 端口位置可自定义,最大限度方便客户使用

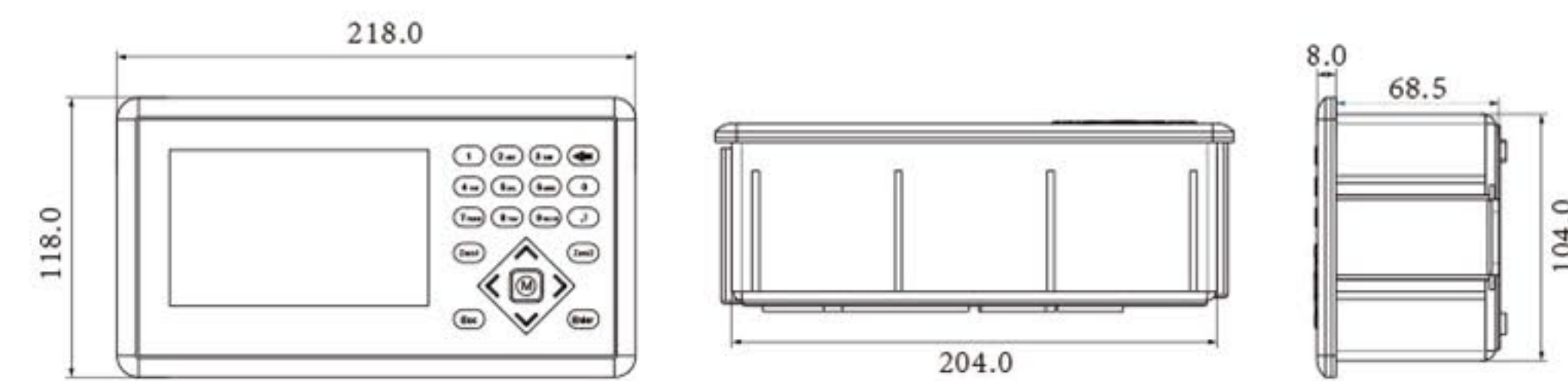
应用示意图



技术参数

一般规格	开关电源	AC90~260V50Hz(或60Hz) ±2%
	工作温度	-10 ~ 40°C
	最大湿度	90%R.H不可结露
	检定标准	Class III 6000e, 1μV/d
	功耗	约15W
	防护等级	前面板IP65
A/D转换	A/D性能	24位 Delta-Sigma
	A/D转换速度	120/240/480/960次/秒可调
	非线性	0.01% F.S
	增益漂移	10PPM/°C
	输入灵敏度	0.02μV/d
	输入范围	0.02 ~ 15mV
	最高显示精度	1/100000
	传感器电源	DC5V 125mA (MAX)
I/O部分	输入阻抗	10MΩ
	零点调整范围	0.02 ~ 8mV (传感器为2mV/V时)
	标配8入12出,输入、输出端口位置可自定义	
	输入端口8个, 低电平有效	
	启动/急停/缓停/清零/清报警/加料允许/堵塞输入/选配方/打印总计/上,中,下料位/清除总计,收发货累计,配方累计,用户累计/启动,急停(电平)/启动,停止(电平)/手动大,小投,卸料/手动大,小投,卸料(电平)/加料门关闭到位/卸料门打开,关闭到位	
	输出端口12个, 单路驱动电流500mA	
	运行/停止/大,小投/定值/超欠差/报警/发货完成/最后一秤/卸料/零区/供料/缺料/堵塞输出/串口可控开关量/截料/加料开,关门(电动)/卸料开,关门(电动)	

外形尺寸



深圳市杰曼科技股份有限公司
网址: www.szgmt.com
电话: +86 755-86352011
传真: +86-755-2663 2060
总部地址: 广东省深圳市南山区高新科技园同方信息港C栋3-A1
生产基地: 湖南省株洲市天元区天易大道959号高科新马金谷B1栋