



M04-2 包装控制器

大屏显示·品质铸造·舒畅体验

深圳市杰曼科技股份有限公司



1

A/D转换: 960次/秒
显示精度: 1/100000
新一代处理芯片、全新的数据算法,使称重控制更快、更准

5寸TFT液晶显示屏
简洁实用的全中文操作界面
尽享前所未有的操控体验

2



通过USB接口,一键调用功能可方便的导入、导出各类参数亦可用于系统升级



3

可扩展Modbus TCP
满足您更多系统需求

4



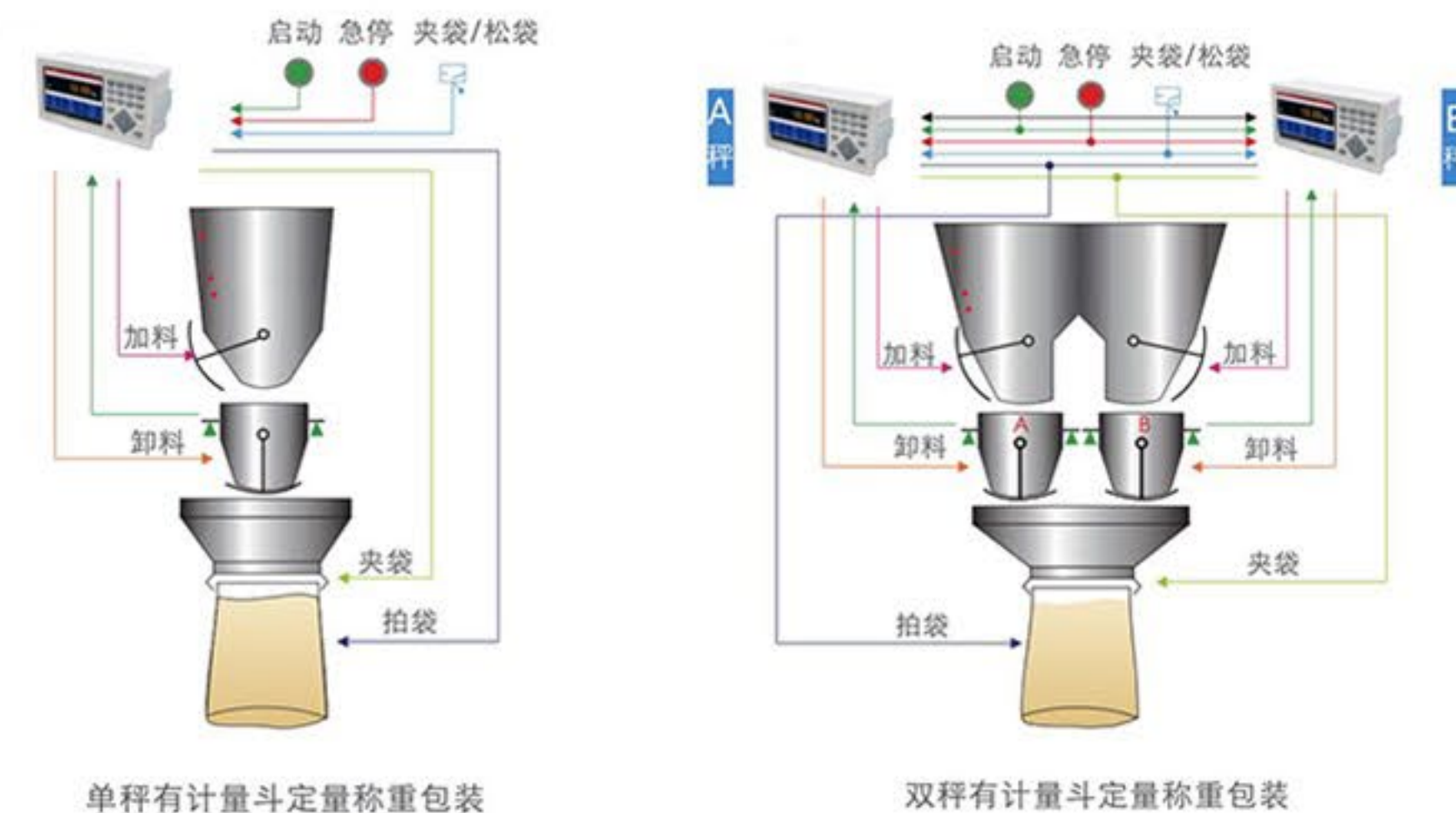
产品介绍

M04-2包装控制器是针对单秤增量法自动定量包装秤而专门开发的一款全新称重控制仪表。该控制器采用全中文显示界面,操作直观简便;全新算法使称重控制更快更准;USB接口及双路串口使设备更易于系统互联。可广泛应用于粮食、饲料、种子、化工等行业。

功能特点

- ◆ 全新算法,硬件系统全面优化,称重控制更快更准
- ◆ 5寸TFT液晶屏,全中文显示,化繁为简,操作更方便
- ◆ 高性能A/D转换,采样速度高达960次/秒
- ◆ 标配双路串口,更易于系统互联
- ◆ 自带USB接口,可用于导入、导出各类数据参数
- ◆ 标配八路信号输入,十二路数字控制信号输出,输入、输出端口位置可自定义,最大限度方便客户使用

应用示意图

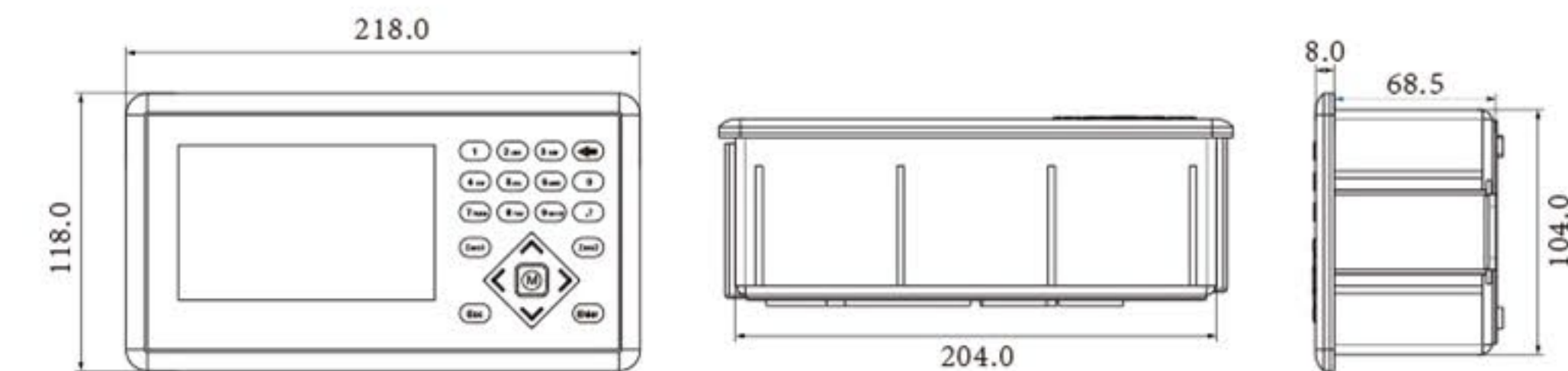


技术参数

一般规格	开关电源	AC90~260V50Hz(或60Hz) ±2%
	工作温度	-10~40°C
	最大湿度	90%R.H不可结露
	检定标准	Class III 6000e, 1μV/d
	功耗	约15W
A/D转换	防护等级	前面板IP65
	A/D性能	24位 Delta-Sigma
	A/D转换速度	120/240/480/960次/秒可调
	非线性	0.01% F.S
	增益漂移	10PPM/°C
	输入灵敏度	0.02uV/d
	输入范围	0.02~15mV
	最高显示精度	1/100000
	传感器电源	DC5V 125mA (MAX)
	输入阻抗	10MΩ
I/O部分	零点调整范围	0.02~8mV (传感器为2mV/V时)
	标配8入12出,输入、输出端口位置可自定义	
	输入端 8个,低电平有效	
	启动/急停/缓停/A清零/B清零/夹松袋请求/B夹松袋请求/A手动加料	
	输出端 12个,单路驱动电流500mA	
	运行/停止/A慢加/A中加/A快加/B慢加/B中加/B快加/A定值/B定值/A夹袋/B夹袋	

外形尺寸

单位: mm



深圳市杰曼科技股份有限公司

网址: www.szgmt.com

电话: +86-755-86352011

传真: +86-755-2663 2060

总部地址: 广东省深圳市南山区高新科技园同方信息港C栋3-A1

生产基地: 湖南省株洲市天元区天易大道959号高科新马金谷B1栋